

# Tradição, Competência e Qualificação em Estacas Metálicas, agora com melhor perfil: GERDAU AÇOMINAS

Com o início da produção de Perfis laminados de abas paralelas pela Gerdau Açominas, fabricados em aço A572, tensão de escoamento de 3.450 kgf/cm<sup>2</sup>, certificada, viabiliza-se a alternativa de fundação em estacas metálicas nos núcleos principais das obras, com grande competitividade, inclusive, em relação aos trilhos metálicos usados.

São mais de 70 seções, algo que nunca tivemos no Brasil, o que sem dúvida é um importante meio para o projetista, auxiliado, ainda, pelas condições comerciais propostas pela siderúrgica, vantajosas em comparação àquelas de aços de qualidade inferior.

Nossa experiência conduziu a soluções que apresentamos em tabelas técnicas no verso:

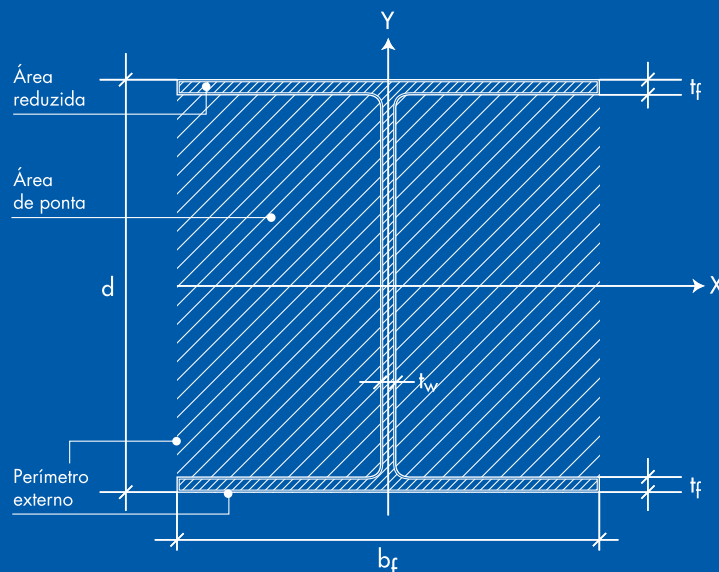


Fundações com Engenharia

## Observações:

1- As cargas admissíveis indicadas referem-se às do elemento estrutural, calculadas de acordo com a NBR 8800- Projeto e Execução de Estruturas de Aço de Edifícios e a NBR 6122 - Projeto e Execução de Fundações - tendo se aplicado o coeficiente de segurança 2 à tensão de escoamento de aço na área reduzida do perfil (deduzida de 1,5 mm). A capacidade de carga da estaca de fundação deverá ser determinada à luz da citada norma específica.

2- Os perímetros externos, dos perfis e trilhos, são os da seção embuchada.

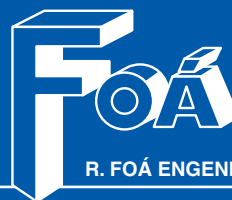


## Características de Perfis Metálicos Gerdau Açominas aplicados em Fundações

Tipo	Massa linear kg/m	d mm	b <sub>f</sub> mm	t <sub>w</sub> mm	t <sub>f</sub> mm	Área bruta cm <sup>2</sup>	Perímetro colado cm	Perímetro externo cm	Área reduzida cm	Área de Ponta cm <sup>2</sup>	Carga Admissível tf	Estaca Trilho Equivalente		
												Tipo	Área de Ponta-cm <sup>2</sup>	Perímetro externo-cm
W 150 x 22.5	22.5	152	152	5.8	6.6	29.0	95	61	14.7	231	25	TR32	98	41
W 200 x 26.6	26.6	207	133	5.8	8.4	34.2	98	68	19.5	275	34	TR37	113	44
W 150 x 29.8	29.8	157	153	6.6	9.3	38.5	96	62	24.1	240	42	TR45	140	49
W 200 x 35.9	35.9	201	165	6.2	10.2	45.7	110	73	29.2	332	50	TR57	176	55
W 310 x 44.5	44.5	313	166	6.6	11.2	57.2	132	96	37.4	520	65	2TR37	226	62
HP 310 x 79.0	79.0	299	306	11.0	11.0	100.0	187	121	71.9	915	124	3TR50	549	110
W 610 x 113.0	113.0	608	228	11.2	17.3	145.3	218	167	112.6	1386	194	4TR50	810	133

## Características de Perfis Metálicos Gerdau Açominas aplicados em Contenções

Tipo	Massa linear kg/m	d mm	b <sub>f</sub> mm	t <sub>w</sub> mm	t <sub>f</sub> mm	Área cm <sup>2</sup>	I <sub>x</sub> cm <sup>4</sup>	I <sub>y</sub> cm <sup>4</sup>	W <sub>x</sub> cm <sup>3</sup>	W <sub>y</sub> cm <sup>3</sup>	Tensão de Escoamento do aço kgf/cm <sup>2</sup>	Perfil Americano Equivalente		
												Tipo	Tensão de Escoamento do Aço - kgf/cm <sup>2</sup>	W <sub>x</sub> cm <sup>3</sup>
W 250 x 32.7	32.7	258	146	6.1	9.1	42.1	4937	473	383	65	3450	I 10 <sup>th</sup> -1 <sup>a</sup>	2500	405
W 310 x 52.0	52.0	317	167	7.6	13.2	67.0	11909	1026	751	123	3450	I 12 <sup>th</sup> -1 <sup>a</sup>	2500	742
HP 250 x 62.0	62.0	246	256	10.5	10.7	79.6	8728	2995	710	234	3450	I 10 <sup>th</sup> -1 <sup>a</sup> -duplo	2500	810
HP 310 x 79.0	79.0	299	306	11.0	11.0	100.0	16316	5258	1091	344	3450	II 12 <sup>th</sup> -1 <sup>a</sup> -duplo	2500	1484



R. FOÁ ENGENHARIA E PRÉ-FABRICADOS LTDA.

Av. Professor Joaquim Barreto, 841  
 CEP 06700-170 - Cotia - SP  
 PABX: 11 4703-4644  
 Fax: 11 4703-4440  
 vendas@foa.com.br  
 www.foa.com.br